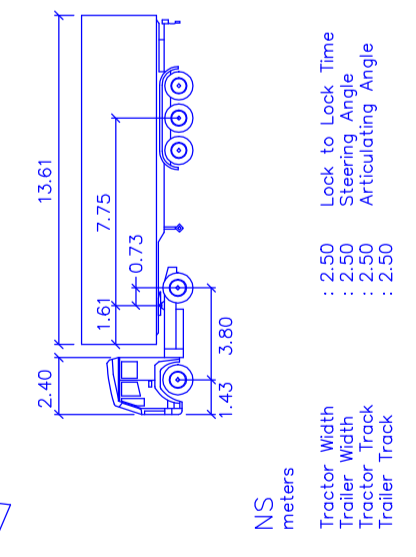
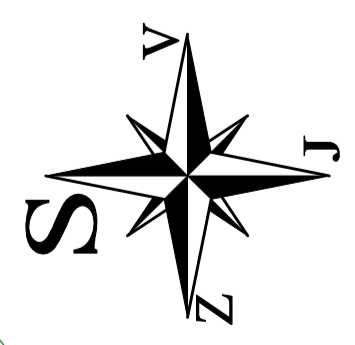
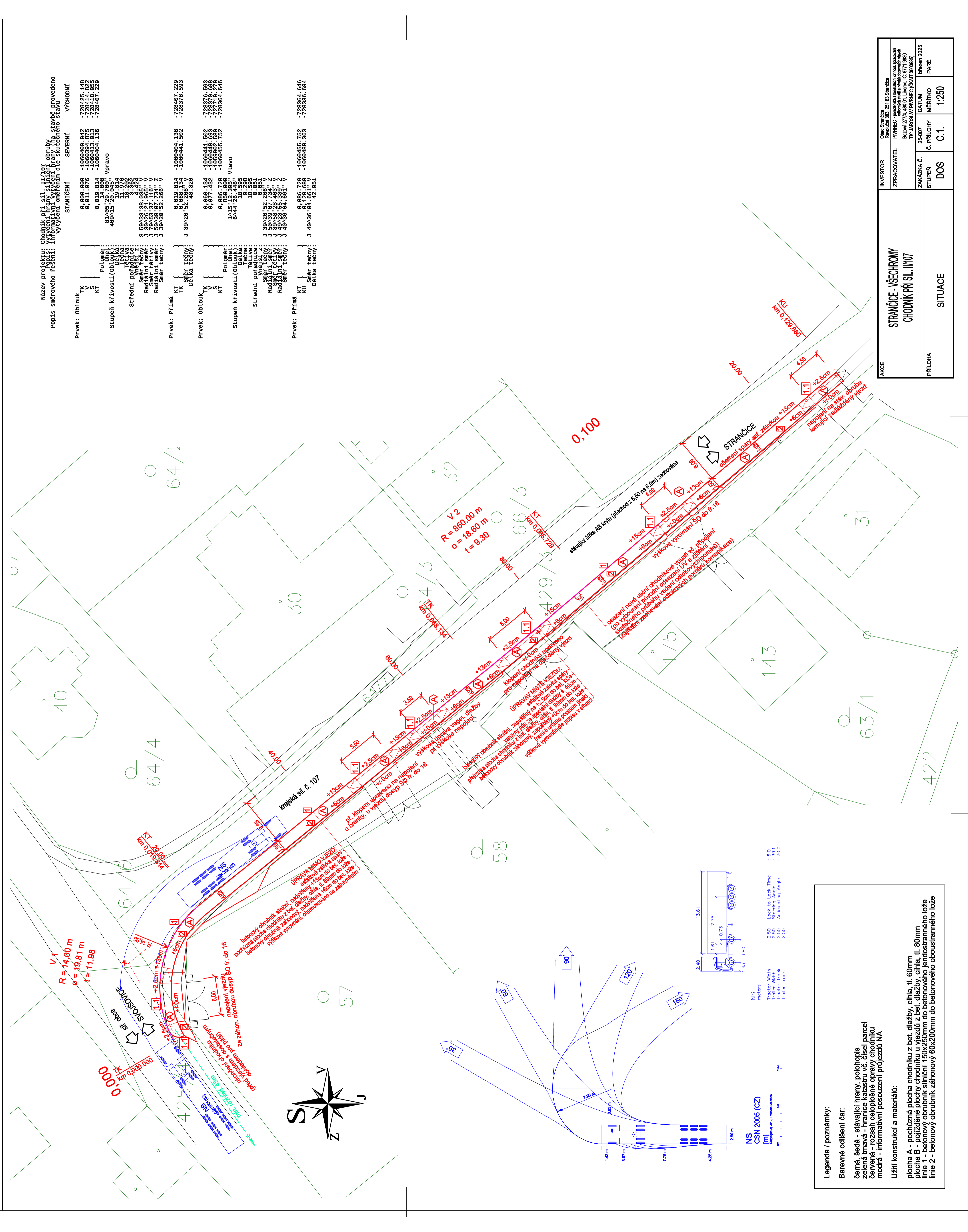


Název projektu: Chodník při sil. II/107  
 Popis směrového řešení: Informační výkres v rámci projektu stavby provedeno  
 vytyčení oměření dle skutečného stavu

| Prvek:                    | Obtlouk    | TK                   | V            | KT          | SEVERNÍ | VÝCHODNÍ |
|---------------------------|------------|----------------------|--------------|-------------|---------|----------|
| Stupeň křivosti (Obtlouk) | Poloměr    | 0,099 999            | -1066409,942 | -728425,148 |         |          |
|                           | Delka      | 0,019 614            | -1066394,875 | -728414,622 |         |          |
|                           | Směr tečny | 81°05'28,699" Vpravo | -1066404,136 | -728407,329 |         |          |
| Střední křivost (Obtlouk) | Poloměr    | 0,010 614            | -1066404,136 | -728407,329 |         |          |
|                           | Delka      | 0,019 614            | -1066394,875 | -728414,622 |         |          |
|                           | Směr tečny | 81°05'28,699" Vpravo | -1066404,136 | -728407,329 |         |          |
| Prvek: Pr.římá            | TK         | 0,099 999            | -1066409,942 | -728425,148 |         |          |
|                           | V          | 0,019 614            | -1066394,875 | -728414,622 |         |          |
|                           | KT         | 0,019 614            | -1066394,875 | -728414,622 |         |          |
| Prvek: Pr.římá            | TK         | 0,099 999            | -1066409,942 | -728425,148 |         |          |
|                           | V          | 0,019 614            | -1066394,875 | -728414,622 |         |          |
|                           | KT         | 0,019 614            | -1066394,875 | -728414,622 |         |          |



| NS CSN 2005 (CZ)   |        |
|--------------------|--------|
| Traktor Width      | : 2.50 |
| Tractor Wheelbase  | : 2.50 |
| Tractor Track      | : 2.50 |
| Lock to Lock Time  | : 6.0  |
| Steering Angle     | : 39.1 |
| Articulating Angle | : 70.0 |

**Legenda / poznámky:**  
 Barevné odlišení čar:  
 Černá, šedá - stávající hrany, polohopis  
 Zelená tmavá - hranice katastru vč. čísel parcel  
 Červená - rozsah celoplošné opravy chodníku  
 Modrá - informační posouzení průřezů NA  
 Úžň konstrukcí a materiálů:  
 plocha A - pochůzná plocha chodníku z bet. dlažby, chliha, tl. 60mm  
 plocha B - pojízdné plochy chodníku u vjezdů z bet. dlažby, chliha, tl. 80mm  
 linie 1 - betonový obrubník silniční 150x250mm do betonového jednostranného lože  
 linie 2 - betonový obrubník záhonový 60x200mm do betonového oboustranného lože

| INVESTOR  |        | AKCE   |             |
|---|--------|--|-------------|
| Obec Strančice<br>Rovodná 382, 251 63 Strančice   |        | STRANČICE - VŠECHROMY<br>CHODNÍK PŘI SIL. II/107 |             |
| ZPRACOVATEL<br>PIVREK - posouzení a realizace inženýrských projektů<br>Bazová 277/4, 460 01, Liberec, IČ: 6771 8830 |        | PRÍLOHA  |             |
| ZAKÁZKA Č.  | 25-007 | DATUM  | březen 2025 |
| STUPEŇ Č.   | DOS    | MĚŘÍTKO  | 1:250       |
| PARÉ  |        | PARÉ   |             |